



ROOF DRAIN



Roof Drain Model 327

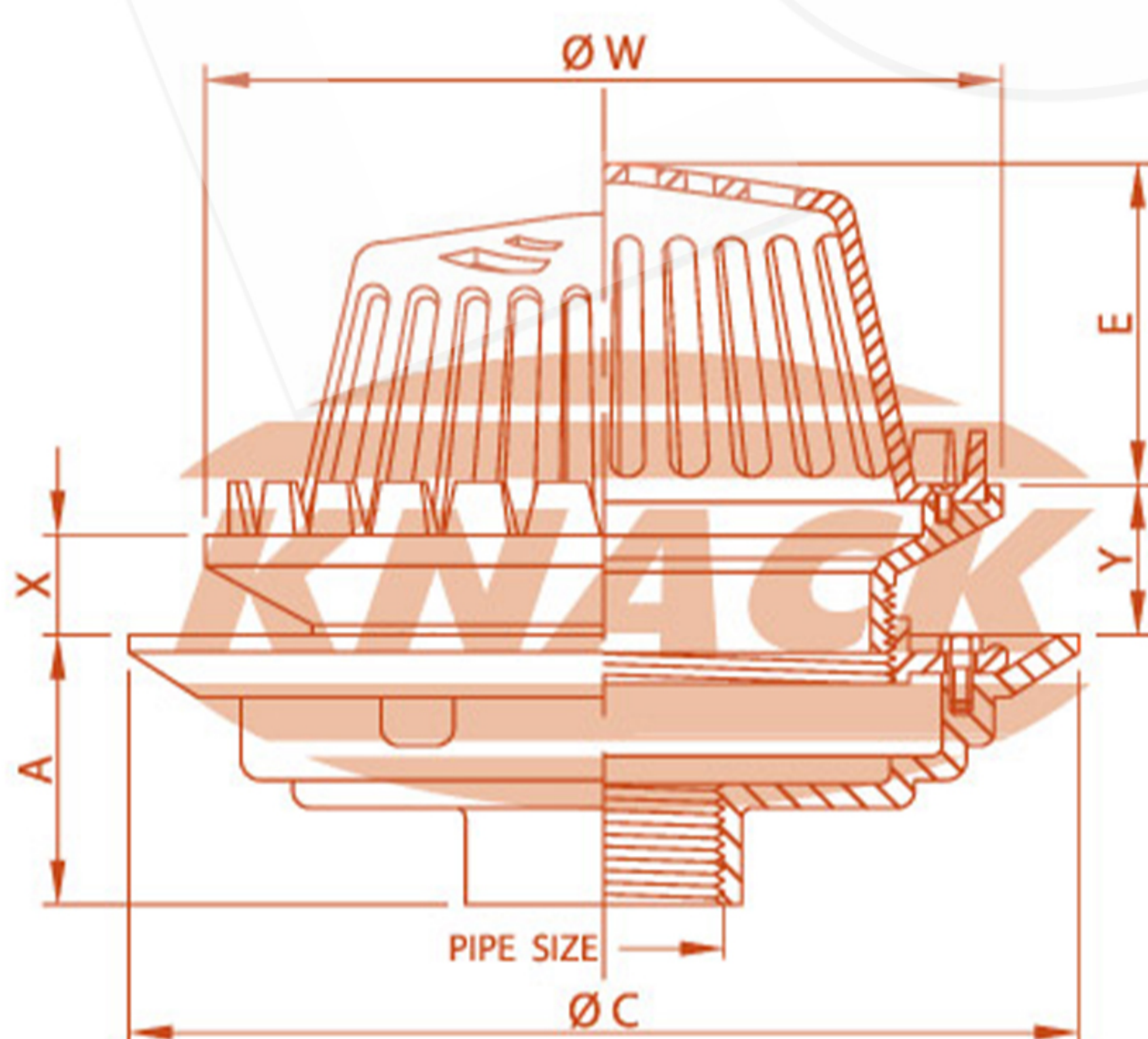
ชุดระบายน้ำหลังคา

- หัวโดมเหล็กหล่อ กันใบไม้และเศษขยะ 2 ชั้น
- ปรับระดับด้วยเกลียว
- ฐานเหล็กหล่อมีปีกและจานกันซึม
- สำหรับท่อขนาด 2", 2 1/2", 3", 4", 5", 6", 8", 10", 12", 14"



ROOF DRAIN

DIMENSION IN MM.



ROOF DRAIN
MODEL : 327

ADJUSTABLE STRAINER

Pipe Size Inch	A	C	E	W	Adjustment		Free Area (mm. ²)
					X	Y	
2	77	268	85	250	41	63	20180
2 1/2	77	268	85	250	41	63	20180
3	77	268	85	250	41	63	20180
4	77	268	85	250	41	63	20180
5	105	330	105	305	52	88	27360
6	105	330	105	305	52	88	27360
8	105	330	105	305	52	88	27360
10	150	420	115	410	68	110	53000
12	150	550	150	550	60	150	77400
14	150	550	150	550	60	150	77400